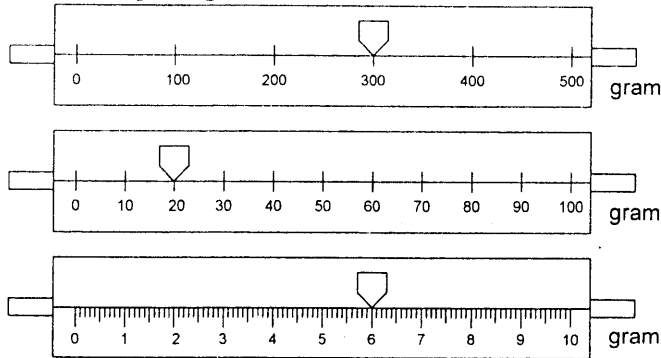




Nama :	
No Peserta :	66

1. Seorang siswa melakukan penimbangan dengan neraca Ohaus tiga lengan dan hasilnya tampak seperti gambar di bawah.



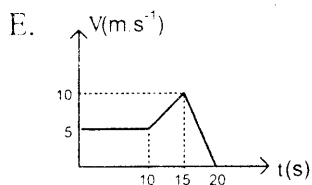
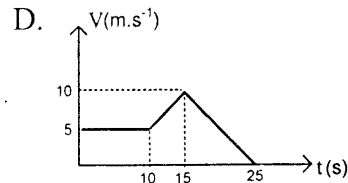
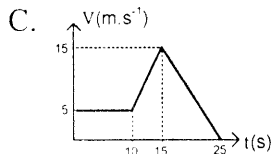
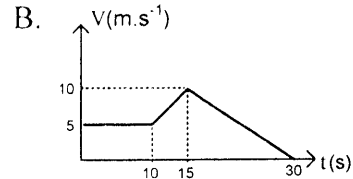
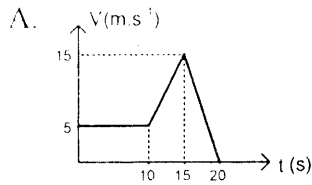
Massa benda tersebut adalah ....

- A. 623,0 gram
  - B. 620,3 gram
  - C. 326,0 gram
  - D. 316,0 gram
  - E. 300,0 gram
2. Sebuah benda melakukan perjalanan. Mula-mula benda bergerak ke timur  $16\sqrt{2}$  m, kemudian ke utara sejauh  $4\sqrt{2}$  m, dan berbelok  $45^\circ$  ke arah barat sejauh 12 m. Besar resultan perjalanan benda tersebut adalah ....
- A. 18 m
  - B. 20 m
  - C. 35 m
  - D. 50 m
  - E. 70 m



Fisika SMA/MA IPA

3. Sebuah mobil mula-mula bergerak lurus beraturan dengan kecepatan  $5 \text{ m.s}^{-1}$ . Setelah mempertahankan kecepatannya selama 10 s, mobil bergerak dipercepat sehingga dalam waktu 5 sekon berikutnya memiliki percepatan  $1 \text{ m.s}^{-2}$ . Kemudian mesin mobil dimatikan sehingga mobil berhenti setelah menempuh jarak total 137,5 m. Gerak mobil tersebut dapat digambarkan dengan grafik kecepatan ( $v$ ) terhadap waktu ( $t$ ) yang sesuai adalah ....



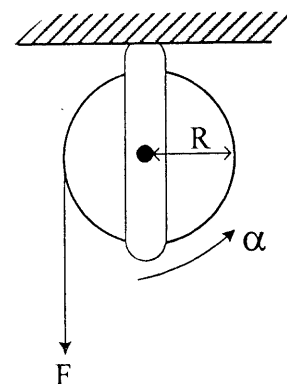
4. Ibnu menyalakan sebuah kipas angin sehingga kipas angin tersebut berputar dengan kecepatan sudut 1200 rpm. Jika jari-jari kipas angin tersebut 40 cm, pernyataan yang benar adalah ....

- A. frekuensi = 20 Hz dan periode putarannya = 0,5 s
- B. frekuensi = 20 Hz dan kecepatan linier di ujung jari-jari =  $16\pi \text{ m.s}^{-1}$
- C. periode = 0,5 s dan kecepatan linier di ujung jari-jari =  $16\pi \text{ m.s}^{-1}$
- D. kecepatan linier di ujung jari-jari =  $16\pi \text{ m.s}^{-1}$  dan percepatan sentripetalnya =  $64\pi \text{ m.s}^{-2}$
- E. periode = 0,52 s dan percepatan sentripetalnya =  $64\pi \text{ m.s}^{-2}$

5. Seseorang dengan massa 60 kg berada di dalam lift yang bergerak ke bawah dengan percepatan  $3 \text{ m.s}^{-2}$ . Jika percepatan gravitasi  $10 \text{ m.s}^{-2}$ , gaya desakan kaki orang pada lantai lift adalah ....

- A. 420 N
- B. 570 N
- C. 600 N
- D. 630 N
- E. 780 N

6. Sebuah katrol dari benda pejal dengan tali yang dililitkan pada sisi luarnya ditampilkan seperti gambar. Gesekan katrol diabaikan. Jika momen inersia katrol  $I = \beta$  dan tali ditarik dengan gaya tetap  $F$ , maka nilai  $F$  setara dengan ....

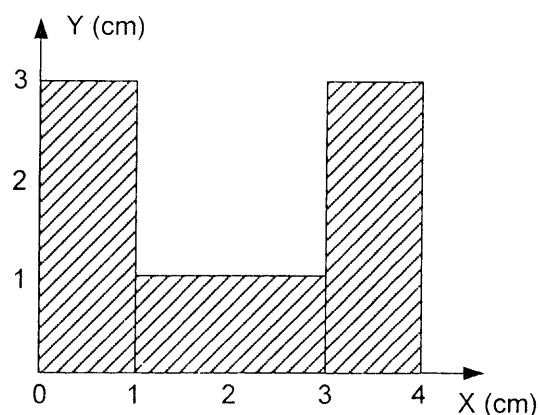


- A.  $F = \alpha \cdot \beta \cdot R$
- B.  $F = \alpha \cdot \beta^2 \cdot R$
- C.  $F = \alpha \cdot (\beta \cdot R)^{-1}$
- D.  $F = \alpha \cdot \beta \cdot (R)^{-1}$
- E.  $F = R \cdot (\alpha \cdot \beta)^{-1}$



7. Koordinat titik berat bangun bidang berikut ini adalah ....

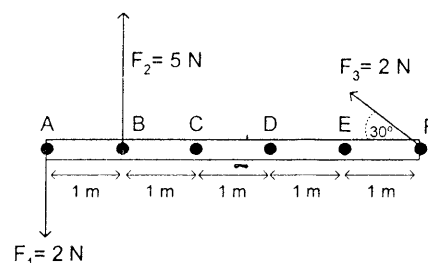
- A.  $(\frac{2}{3}, \frac{4}{7})$  cm
- B.  $(\frac{3}{2}, \frac{7}{4})$  cm
- C.  $(2, \frac{4}{5})$  cm
- D.  $(2, \frac{5}{4})$  cm
- E.  $(\frac{3}{2}, \frac{4}{7})$  cm



8. Perhatikan gambar berikut!

Jika massa batang diabaikan, besar momen gaya terhadap titik D adalah ....

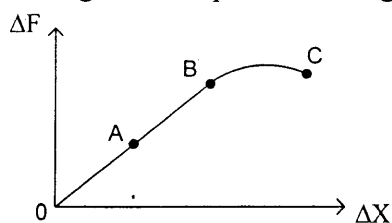
- A. 2 Nm
- B. 5 Nm
- C. 9 Nm
- D. 12 Nm
- E. 18 Nm



9. Sebuah silinder pejal ( $I = \frac{1}{2} mR^2$ ) bergerak menggelinding tanpa tergelincir mendaki bidang miring kasar dengan kecepatan awal  $10 \text{ m.s}^{-1}$  bidang miring itu mempunyai sudut elevasi  $\alpha$  dengan  $\sin \alpha = 0,6$ . Jika percepatan gravitasi  $g = 10 \text{ m.s}^{-2}$  dan kecepatan benda itu berkurang menjadi  $5 \text{ m.s}^{-1}$  maka jarak yang di tempuh benda itu adalah....

- A. 7,0 m
- B. 9,5 m
- C. 12,0 m
- D. 14,5 m
- E. 17,0 m

10. Seorang siswa melakukan percobaan untuk menguji elastisitas karet dan didapat grafik hubungan antara pertambahan gaya ( $\Delta F$ ) dengan pertambahan panjang ( $\Delta X$ ) sebagai berikut:



Berdasarkan grafik, benda bersifat plastis pada ....

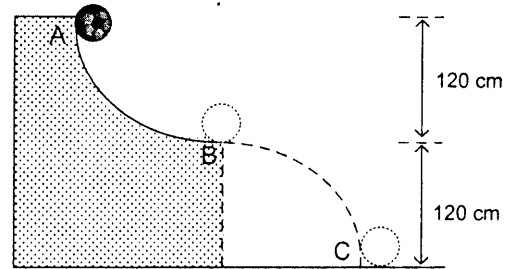
- A. OA
- B. OB
- C. OC
- D. AC
- E. BC



Fisika SMA/MA IPA

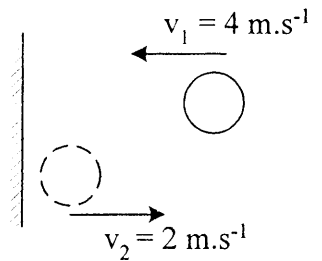
11. Bola A massanya 2 kg dilepaskan dan menempuh lintasan licin seperti pada gambar. Jika percepatan gravitasi  $10 \text{ m.s}^{-2}$ , energi kinetik bola saat di B adalah ....

- A. 4 joule
- B. 8 joule
- C. 10 joule
- D. 12 joule
- E. 24 joule



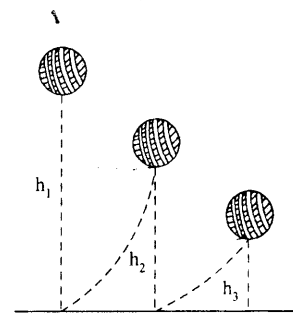
12. Bola bermassa 20 gram dilempar dengan kecepatan  $v_1 = 4 \text{ m.s}^{-1}$  ke kiri. Setelah membentur tembok bola memantul dengan kecepatan  $v_2 = 2 \text{ m.s}^{-1}$  ke kanan. Besar impuls yang dihasilkan adalah ....

- A. 0,24 N.s
- B. 0,12 N.s
- C. 0,08 N.s
- D. 0,06 N.s
- E. 0,04 N.s



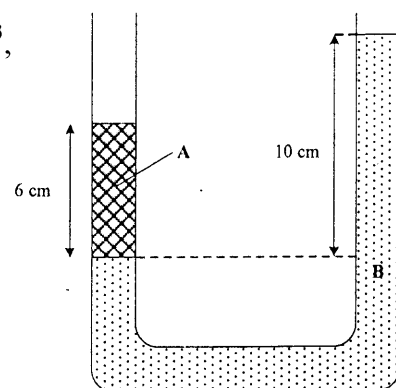
13. Sebuah bola dijatuhkan dari ketinggian  $h_1$  di atas lantai seperti pada gambar. Jika pantulan pertama ( $h_2$ ) = 3 meter dan pantulan kedua ( $h_3$ ) = 1,5 meter maka tinggi bola mula-mula sebelum dilepas ( $h_1$ ) adalah ....

- A. 6 m
- B. 5 m
- C. 4 m
- D. 3,5 m
- E. 3,25 m



14. Perhatikan gambar di samping!  
Jika massa jenis larutan B sebesar  $0,92 \text{ gram.cm}^{-3}$ , besar massa jenis larutan A adalah ....

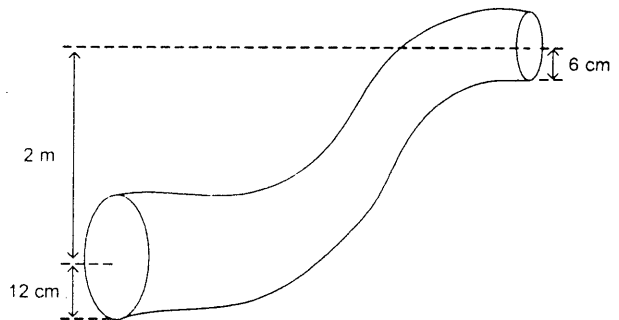
- A.  $0,55 \text{ gram.cm}^{-3}$
- B.  $0,95 \text{ gram.cm}^{-3}$
- C.  $1,25 \text{ gram.cm}^{-3}$
- D.  $1,53 \text{ gram.cm}^{-3}$
- E.  $5,52 \text{ gram.cm}^{-3}$





15. Perhatikan gambar! Air dipompa memasuki bagian bawah pipa dan mengalir ke atas dengan kecepatan  $1 \text{ m.s}^{-1}$  ( $g = 10 \text{ m.s}^{-2}$  dan massa jenis air  $1000 \text{ kg.m}^{-3}$ ). Bila tekanan pada bagian atas pipa  $52,5 \text{ kPa}$ , maka besar tekanan pada bagian bawah pipa adalah ....

- A.  $107,5 \text{ kPa}$
- B.  $92,5 \text{ kPa}$
- C.  $80,0 \text{ kPa}$
- D.  $67,5 \text{ kPa}$
- E.  $40,0 \text{ kPa}$



16. Panjang sebatang besi yang dipanaskan suhunya mencapai  $65^\circ\text{C}$  adalah  $50,024 \text{ cm}$ . Jika suhu besi sebelum dipanaskan  $25^\circ\text{C}$  dan koefisien muai panjang besi  $1,2 \cdot 10^{-5} \text{ }^\circ\text{C}^{-1}$ , maka panjang besi sebelum dipanaskan adalah ....

- A.  $40,80 \text{ cm}$
- B.  $45,00 \text{ cm}$
- C.  $48,80 \text{ cm}$
- D.  $50,00 \text{ cm}$
- E.  $50,02 \text{ cm}$

17. Tiga kilogram batang timah hitam dengan kalor jenis  $1400 \text{ J.kg}^{-1}\text{C}^{-1}$  bersuhu  $80^\circ\text{C}$  dicelupkan ke dalam  $10 \text{ kg}$  air dengan kalor jenis  $4200 \text{ J.kg}^{-1}\text{C}^{-1}$ . Setelah terjadi kesetimbangan termal, suhu akhir campuran  $20^\circ\text{C}$ . Suhu air mula-mula adalah ....

- A.  $20^\circ\text{C}$
- B.  $18^\circ\text{C}$
- C.  $14^\circ\text{C}$
- D.  $12^\circ\text{C}$
- E.  $10^\circ\text{C}$

18. Gas oksigen dengan volume  $V$ , suhu  $T$ , dan tekanan  $P$  berada dalam silinder yang ditutup dengan klep. Bila klep ditekan, volume oksigen menjadi  $\frac{3}{4}V$  dan suhu menjadi  $\frac{3}{2}T$ , maka perbandingan tekanan awal dan tekanan akhir gas adalah ....

- A.  $P_1 : P_2 = 1 : 2$
- B.  $P_1 : P_2 = 2 : 3$
- C.  $P_1 : P_2 = 3 : 2$
- D.  $P_1 : P_2 = 3 : 4$
- E.  $P_1 : P_2 = 4 : 3$

19. Sebuah mesin Carnot menggunakan reservoir suhu tinggi  $327^\circ\text{C}$ , mempunyai efisiensi  $60\%$ . Agar efisiensi mesin Carnot naik menjadi  $80\%$  dengan suhu rendahnya tetap, maka suhu tinggi mesin Carnot harus diubah menjadi ....

- A.  $300 \text{ K}$
- B.  $450 \text{ K}$
- C.  $480 \text{ K}$
- D.  $1200 \text{ K}$
- E.  $1800 \text{ K}$

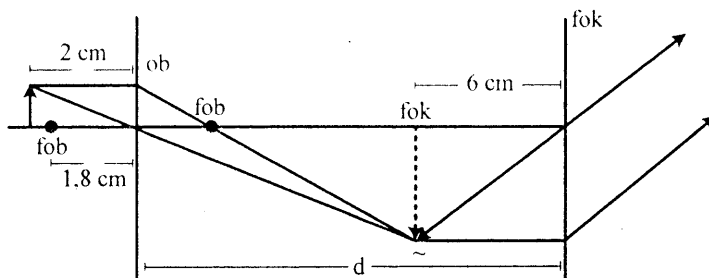


20. Perhatikan pernyataan-pernyataan berikut :
- (1) Dapat merambat melalui ruang hampa udara
  - (2) Dapat mengalami polarisasi
  - (3) Dapat mengalami dispersi .
  - (4) Tidak dapat mengalami interferensi
  - (5) Hanya dapat merambat melalui medium tertentu

Pernyataan di atas yang benar tentang gelombang cahaya adalah ....

- A. (1), (2), dan (3)
  - B. (1), (2), dan (5)
  - C. (1), (3), dan (5)
  - D. (2), (3), dan (4)
  - E. (3), (4), dan (5)
21. Gelombang RADAR adalah gelombang elektromagnetik yang dapat digunakan untuk ....
- A. mengenal unsur-unsur suatu bahan
  - B. mencari jejak sebuah benda .
  - C. memasak makanan dengan cepat
  - D. membunuh sel kanker
  - E. mensterilkan peralatan kedokteran

22. Perhatikan gambar jalannya sinar pembentukan bayangan pada mikroskop berikut:



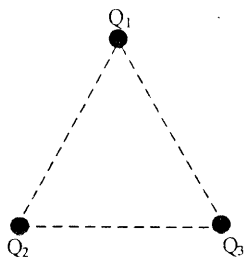
Jarak lensa obyektif dan lensa okuler dari mikroskop tersebut adalah ....

- A. 20 cm
  - B. 24 cm
  - C. 25 cm
  - D. 27 cm
  - E. 29 cm
23. Seberkas cahaya monokromatik dengan panjang gelombang  $5.10^{-5}$  cm diarahkan tegak lurus pada kisi difraksi. Jika difraksi orde kedua terjadi dengan sudut  $30^\circ$ , banyaknya garis tiap cm pada kisi tersebut adalah ....
- A. 2.000
  - B. 2.500
  - C. 3.000
  - D. 5.000
  - E. 10.000



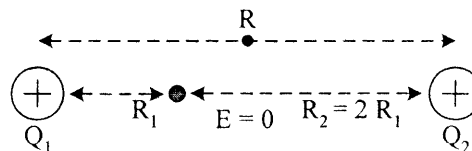
24. Sebuah mobil ambulans dan sepeda motor bergerak saling mendekat. Mobil ambulans bergerak dengan kecepatan  $80 \text{ m.s}^{-1}$  sambil membunyikan sirine dengan frekuensi  $780 \text{ Hz}$  dan frekuensi bunyi ini didengar oleh pengendara motor sebesar  $1080 \text{ Hz}$ . Jika cepat rambat bunyi di udara  $340 \text{ m.s}^{-1}$ , maka kecepatan sepeda motor adalah ....
- A.  $80 \text{ m.s}^{-1}$
  - B.  $20 \text{ m.s}^{-1}$
  - C.  $18 \text{ m.s}^{-1}$
  - D.  $16 \text{ m.s}^{-1}$
  - E.  $12 \text{ m.s}^{-1}$
25. Taraf intensitas bunyi seratus mesin identik di pabrik tekstil yang dioperasikan serentak adalah  $80 \text{ dB}$ . Bila taraf intensitas bunyi sejumlah mesin lain yang identik adalah  $90 \text{ dB}$ , maka jumlah mesin yang digunakan pada saat itu adalah ....
- A. 1.000 buah
  - B. 500 buah
  - C. 100 buah
  - D. 50 buah
  - E. 10 buah

26. Tiga muatan listrik  $Q_1$ ,  $Q_2$ , dan  $Q_3$  masing-masing  $100 \mu\text{C}$  menempati titik-titik sudut segitiga sama sisi dengan panjang sisi =  $10 \text{ cm}$  seperti pada gambar di bawah ( $k = 9 \cdot 10^9 \text{ Nm}^2 \cdot \text{C}^{-2}$ ,  $1 \mu = 10^{-6}$ )



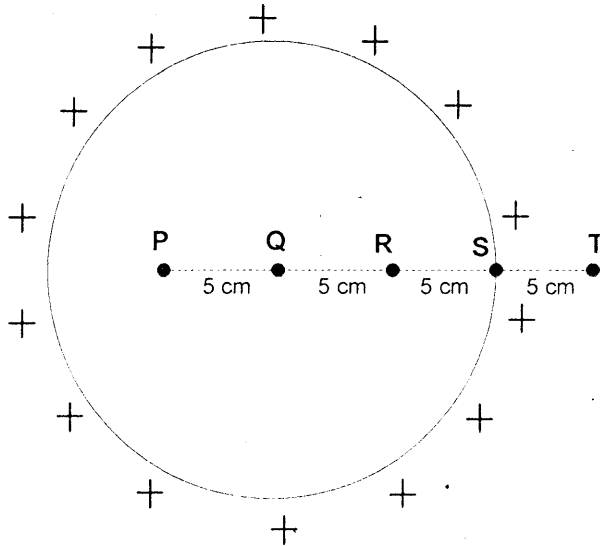
Besar gaya Coulomb yang dialami oleh muatan  $Q_1$  adalah ....

- A.  $9 \times 10^2 \text{ N}$
  - B.  $9\sqrt{3} \times 10^2 \text{ N}$
  - C.  $9 \times 10^3 \text{ N}$
  - D.  $9\sqrt{3} \times 10^3 \text{ N}$
  - E.  $9 \times 10^4 \text{ N}$
27. Dua benda bermuatan listrik  $Q_1$  dan  $Q_2$  berjarak  $R$ . Pada garis hubung antara kedua muatan tersebut terdapat suatu titik yang nilai medan listriknya = nol seperti gambar. Nilai muatan  $Q_2$  adalah ....





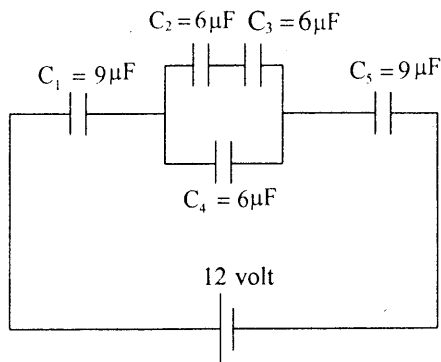
28. Sebuah bola konduktor berongga bermuatan listrik positif sebesar  $Q$  seperti gambar berikut:



Manakah pernyataan berikut yang benar?

- A. Potensial listrik di titik R = 2 kali potensial listrik di titik P.
- B. Potensial listrik di titik R sama dengan potensial listrik di titik S.
- C. Potensial listrik di titik T lebih besar dari potensial listrik di titik Q.
- D. Potensial listrik di titik S lebih besar dari potensial listrik di titik P.
- E. Potensial listrik di titik S = 2 kali potensial listrik di titik T.

29. Lima kapasitor disusun seperti gambar berikut:



Muatan pada kapasitor  $C_1$  adalah .... ( $1\mu = 10^{-6}$ )

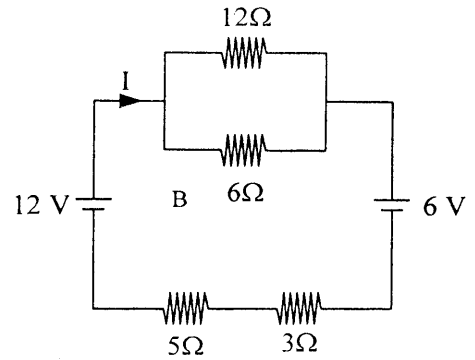
- A.  $36 \mu\text{C}$
- B.  $18 \mu\text{C}$
- C.  $9 \mu\text{C}$
- D.  $3 \mu\text{C}$
- E.  $1 \mu\text{C}$



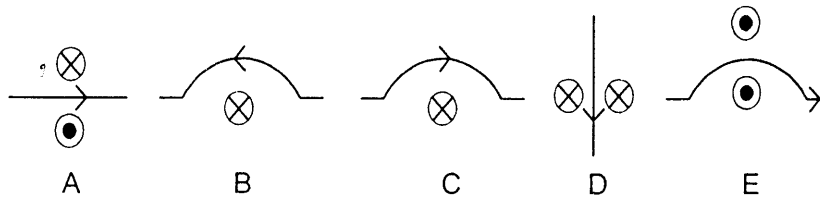


30. Perhatikan rangkaian listrik tertutup berikut!  
Kuat arus listrik ( $I$ ) yang mengalir pada rangkaian tersebut adalah ....

- A. 0,5 A
- B. 1,0 A
- C. 1,5 A
- D. 2,0 A
- E. 2,5 A

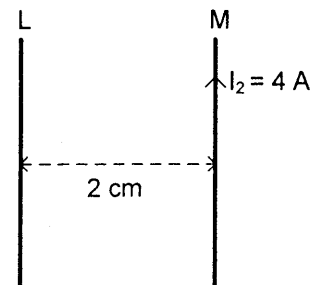


31. Jika  $\odot$  menyatakan arah induksi magnetik tegak lurus keluar kertas dan  $\otimes$  menyatakan arah induksi magnetik tegak lurus masuk bidang kertas, maka gambar yang benar adalah ....



32. Dua kawat sejajar L dan M terpisah 2 cm satu sama lain (lihat gambar). Pada kawat M dialiri arus 4 A dan kedua kawat mengalami gaya tolak menolak persatuan panjang sebesar  $6 \times 10^{-5} \text{ Nm}^{-1}$ . Besar dan arah kuat arus pada kawat L adalah .... ( $\mu_0 = 4\pi \cdot 10^{-7} \text{ Wb} \cdot \text{A}^{-1} \text{ m}^{-1}$ )

- A. 1,2 A searah dengan arus pada kawat M
- B. 1,2 A berlawanan arah dengan arus pada kawat M
- C. 1,5 A searah dengan arus pada kawat M
- D. 1,5 A berlawanan arah dengan arus pada kawat M
- E. 2,4 A searah dengan arus pada kawat M



33. Perhatikan pernyataan berikut:
- (1) memperbanyak jumlah lilitan
  - (2) memperbesar laju perubahan fluks magnetik
  - (3) memperkecil penampang kawat

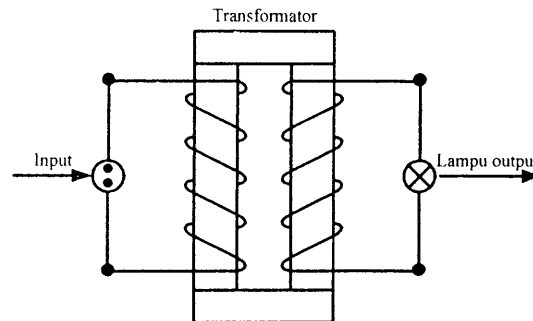
Pernyataan yang benar untuk memperbesar GGL induksi dalam suatu kumparan adalah ....

- A. (1) saja
- B. (1) dan (2)
- C. (2) saja
- D. (2) dan (3)
- E. (3) saja



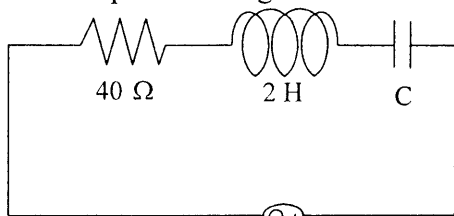
Fisika SMA/MA IPA

34. Sebuah transformator ideal seperti pada gambar, pada input dihubungkan sumber tegangan dan pada output dihubungkan lampu dengan kondisi lampu menyala normal. Pernyataan di bawah ini yang benar adalah ....



- A. jika lilitan sekunder diperbanyak, maka lampu menjadi terang.
- B. jika lilitan sekunder dikurangi, maka lampu lebih redup
- C. jika tegangan input diturunkan, maka lampu menjadi redup
- D. jika tegangan input dinaikkan, maka lampu menjadi redup
- E. jika jumlah lilitan primer dikurangi, maka lampu menjadi terang

35. Nilai impedansi rangkaian di bawah adalah  $100 \Omega$



$V = 200 \text{ volt}$

Besarnya tegangan listrik pada ujung-ujung resistor adalah ....

- A. 40 volt
  - B.  $40\sqrt{2}$  volt
  - C. 80 volt
  - D.  $80\sqrt{2}$  volt
  - E. 160 volt
36. Perbedaan model atom menurut Rutherford dan Bohr adalah ....

	Rutherford	Bohr
A.	Radiasi dipancarkan ketika elektron pindah dari lintasan dengan energi tinggi ke energi rendah	Sebagian besar massa atom berkumpul pada sebuah titik di tengah-tengah atom
B.	Atom berbentuk bola padat dengan muatan listrik positif merata di seluruh bagian bola	Elektron mengelilingi inti atom dalam keadaan stasioner dan tidak dapat berpindah lintasan
C.	Elektron mengelilingi inti atom dalam keadaan stasioner dan tidak dapat berpindah lintasan	Atom berbentuk bola padat dengan muatan listrik positif merata di seluruh bagian bola
D.	Sebagian besar massa atom berkumpul pada sebuah titik di tengah-tengah atom	Radiasi dipancarkan ketika elektron pindah dari lintasan dengan energi tinggi ke energi rendah
E.	Atom berbentuk bola padat dengan muatan listrik positif merata di seluruh bagian bola	Elektron mengelilingi inti atom dalam keadaan stasioner dan tidak dapat berpindah lintasan

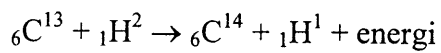


37. Perhatikan pernyataan-pernyataan berikut ini!
- (1) energi foton yang digunakan
  - (2) energi ambang logam
  - (3) intensitas foton yang digunakan
  - (4) waktu penyinaran

Pernyataan di atas yang mempengaruhi terjadinya efek fotolistrik adalah ....

- A. (1) dan (2)
  - B. (1) dan (3)
  - C. (2) dan (3)
  - D. (2) dan (4)
  - E. (3) dan (4)
38. Batang yang panjangnya 1 m menjadi 50 cm bila diukur oleh pengamat yang bergerak sejajar dengan batang tersebut. Kecepatan pengamat adalah .... ( $c$  = kecepatan cahaya)
- A.  $0.5 c$
  - B.  $0.5\sqrt{2} c$
  - C.  $0.7 c$
  - D.  $0.75 c$
  - E.  $0.5\sqrt{3} c$

39. Perhatikan reaksi inti berikut!



Jika diketahui massa inti:

$${}_6\text{C}^{13} = 13,0033 \text{ sma}$$

$${}_1\text{H}^2 = 2,0141 \text{ sma}$$

$${}_6\text{C}^{14} = 14,0030 \text{ sma}$$

$${}_1\text{H}^1 = 1,0078 \text{ sma}$$

Bila massa 1 sma setara dengan energi 931 MeV, maka energi yang terjadi pada reaksi inti tersebut adalah ....

- A. 5,5860 MeV
  - B. 6,1446 MeV
  - C. 6,1492 MeV
  - D. 6,2320 MeV
  - E. 6,2377 MeV
40. Radioisotop Iodium – 131 dapat digunakan untuk ....
- A. membunuh sel kanker
  - B. mengobati kelenjar gondok
  - C. mendeteksi penyakit paru-paru
  - D. melihat gangguan peredaran darah
  - E. menentukan usia fosil